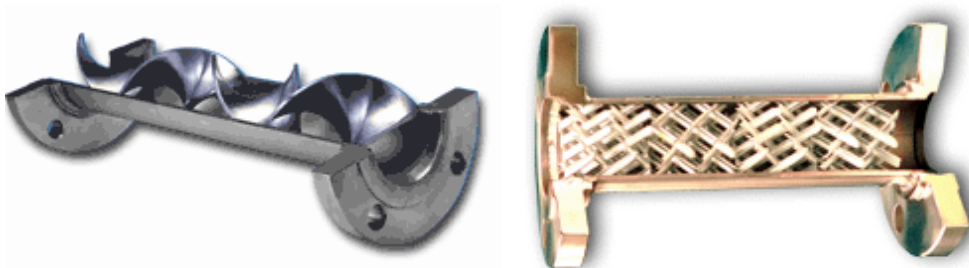


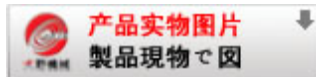
[混合机系列](#)[乳化机系列](#)[搅拌机系列](#)[混合器系列](#)[分散机系列](#)[过滤器系列](#)[阻火设备](#)[输送设备](#)[容器附件](#)[静态混合器](#)您的当前位置：[首页](#)>>[混合器系列](#) | [ミキサー](#)>>[静态混合器](#)

## 静态混合器

(Static Mixers)

[结构特点及混合原理：](#)

静态混合器是一种没有运动部件的高效混合设备，通过固定在管内的混合单元内件，使二股或多股流体产生流体的切割、剪切、旋转和重新混合，达到流体之间良好分散和充分混合的目的。与传统的混合设备相比，具有流程简单、结构紧凑、能耗小、投资少、操作弹性大、不用维修、混合性能好等优点。凡涉及到液—液、液—气、液—固、气—气的混合，乳化，中和，吸收，萃取，反应和强化传热等过程，都可以替代传统的相关设备。



相关产品

[喷射式混合器](#)[汽水混合器](#)[分配器](#)[高效换热器](#)

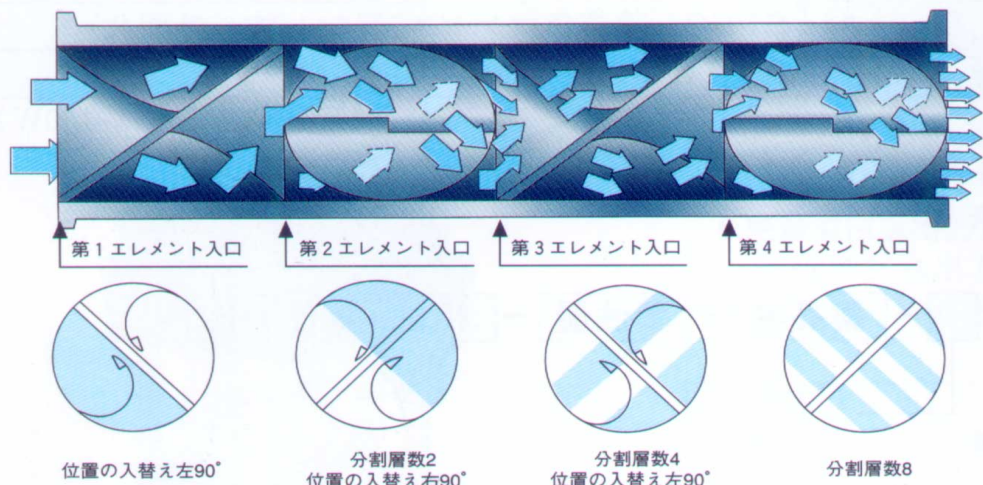
▶ 服务热线

TEL: 0513-85399888  
85399388  
85399300

FAX: 0513-85399333

MAIL: [drye@dryent.com](mailto:drye@dryent.com)

## ● 混合のメカニズム



型号	产品用途	技术性能
SV	适用于粘度 10 <sup>2</sup> 厘泊的液-液、液-气、气-气的混合、乳化，反应、吸收、萃取、强化传热过程。其中dh 3.5尤适用于清洁介质,dh 5可用于介质伴有少量非粘结性杂质。	最高分散程度 1~2 μm，液-液相不均匀度系数 1-5%
SK	适用于石油、化工、精细化工、塑料挤出、环保、矿冶等行业的中高粘度（10 <sup>6</sup> 厘泊）流体或液固混合，反应，萃取，吸收，塑料配色，挤出，传热等过程。对小流量并伴有杂质的粘性介质尤为适用。	最高分散程度 10 μm，液-液、液-固相不均匀度系数 5%
SX	适用于粘度 10 <sup>4</sup> 厘泊的中高粘度液-液混合，反应吸收过程或生产高聚物流体的混合，反应吸收过程或生产高聚物流体的混合，反应过程，处理量较大时使用效果更佳。	混合不均匀度系数 5%
SL	适用于化工、石油、油脂等行业、粘度 10 <sup>6</sup> 厘泊或伴有高聚物流体的混合，同时进行传热，混合和传热反应的热交换器，加热或冷却粘性产品等单元操作。	混合不均匀度系数 5%

SH	适用于精细化工、塑料、合成纤维、矿冶等行业流体的混合，乳化、配色，注塑，纺丝，传热等过程，对流量小，混合要求高的中高粘度（ $10^4$ 厘泊）的清洁介质尤为适合。	最高分散程度 $1\sim 2\mu\text{m}$ ，混合相不均匀度系数 $1\sim 5\%$
----	--	--

**SV型静态混合器：**

**产品特性**

产品的本身没有运动部件、依靠单元的特殊结构和流体运动，使互不相溶的流体各自分散、彼此混合，达到良好混合效果。

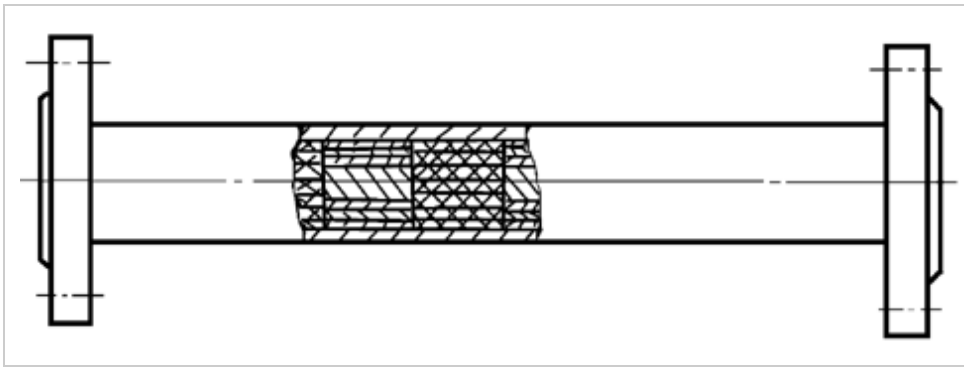
SV型单元是一定规格的波纹板组装而成的圆柱体、技术特性：最高分散度为 $1\sim 2\mu\text{m}$ ，液-液相的不均匀度为  $1\sim 5\%$

产品的压力降计算是以水为直径为基准，并考虑空隙率和摩擦系数的影响。

$$P=f w^2 \quad \text{Re} =dh c$$

**SV型的雷诺数Re 和摩擦系数f的关系**

		SV-2.3型	SV-3.5型	SV-5.30型
空隙率		0.880	0.909	1
层流区	范围	$\text{Re} < 23$	$\text{Re} < 23$	$\text{Re} < 150$
	关系式	$f=139/ \text{Re}$	$f=139/ \text{Re}$	$f=150/ \text{Re}$
过度流区	范围	$23 < \text{Re} < 150$	$23 < \text{Re} < 150$	-
	关系式	$f=23.1 \text{Re}^{-0.428}$	$f=43.7 \text{Re}^{-0.631}$	-
湍流区	范围	$150 < \text{Re} < 2400$	$150 < \text{Re} < 2400$	$\text{Re} > 150$
	关系式	$f=14.1 \text{Re}^{-0.329}$	$f=10.7 \text{Re}^{-0.350}$	$f=1$
完全湍流区	范围	$\text{Re} > 2400$	$\text{Re} > 2400$	-
	关系式	$f=1.09$	$f=0.702$	-



产品型号

规格	Dg(mm)	dh(mm)	Q(m <sup>3</sup> /h)	规格	Dg(mm)	dh(mm)	Q(m <sup>3</sup> /h)
SV-2.3/20	20	2.3	0.15-1.2	SV-5-20/200	200	5-20	56-110
SV-2.3/25	25	2.3	0.9-1.8	SV-5-20/250	250	5-20	88-175
SV-3.5/32	32	3.5	1.4-2.9	SV-5-30/300	300	5-30	125-250
SV-3.5/40	40	3.5	2.2-4.5	SV-7-30/350	350	7-30	173-346
SV-3.5/50	50	3.5	3.5-7	SV-7-30/400	400	7-30	226-452
SV-3.5/65	65	3.5	5-12	SV-7-30/450	450	7-30	286-572
SV-5/80	80	5	9-18	SV-7-30/500	500	7-30	353-706
SV-5/100	100	5	14-28	SV-7-30/600	600	7-30	505-1010
SV-5-7/125	125	5-7	24-34	SV-7-30/1000	1000	7-30	1431-2826
SV-5-7/150	150	5-7	30-60	SV-7-30/1200	1200	15-30	1630-3260

产品用途

适用于粘度 10<sup>2</sup>厘泊的液-液、液-气、气-气的混合、乳化、反应、吸收、萃取、强化传热等过程。

应用实例

**SV型静态混合器用于油品调合。**

日本某炼油厂裂化车间使用大野公司的SV型静态混合器进行油品调合取得了良好的效果，无论从产品质量、能耗等方面来看都优于孔板混合柱。

**SV型静态混合器用于煤气掺混**

国内某煤气厂应用了大野公司的SV型静态混合器，达到了预期的目标、基本满足煤气互换性的要求，能实现低一低压混合工艺的需要，并且体现出该工艺的简单，稳定，经济等优越性。

SK型静态混合器：

产品特性

单元由单孔道左、右扭转的螺旋片组焊而成，它的技术性能；最高分散程度 10 μm，液-液、液-固相不均

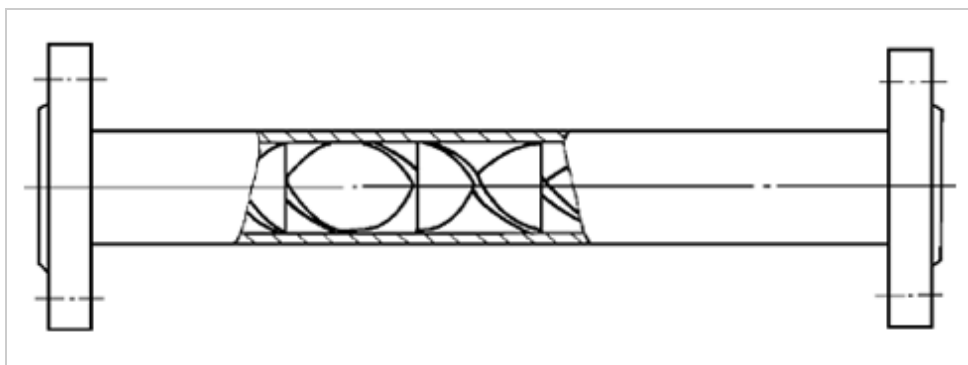
匀度系数 5%

产品的压力降计算以混合器当量直径和内径D为基准的摩擦系数 λ/D来表示。

$$P = \lambda \frac{L}{D} \frac{w^2}{2g} \quad ReD = D \cdot c$$

SK型的雷诺数ReD和摩擦系数 λ/D的关系

		SK型
层流区	范围	ReD < 23
	关系式	$\lambda/D = 430/ReD$
过度流区	范围	23 < ReD < 300
	关系式	$\lambda/D = 87.2 ReD^{-0.491}$
湍流区	范围	300 < ReD < 1100
	关系式	$\lambda/D = 17.0 ReD^{-0.205}$
完全湍流区	范围	ReD < 1100
	关系式	$\lambda/D = 2.53$



产品型号

规格	Dg(mm)	dh(mm)	Q(m3/h)	规格	Dg(mm)	dh(mm)	Q(m3/h)
SK-5/10	10	5	0.15-0.3	SK-50/100	100	50	14-28
SK-7.5/15	15	7.5	0.3-0.6	SK-62.5/125	125	62.5	22-44
SK-10/20	20	10	0.6-1.2	SK-75/150	150	75	31-64
SK-12.5/25	25	12.5	0.9-1.8	SK-100/200	200	100	56-110
SK-16/32	32	16	1.4-3.2	SK-125/250	250	125	88-177
SK-20/40	40	20	2.2-4.5	SK-150/300	300	150	127-255
SK-25/50	50	25	3.5-7.0	SK-175/350	350	175	173-346
SK-32.5/65	65	32.5	5.9-12	SK-200/400	400	200	226-452
SK-40/80	80	40	9-18	SK-250/500	500	250	353-706

#### 产品用途

适用于化工、石油、制药、食品、精细化工、塑料、环保、合成纤维、矿冶等部门的混合、反应、萃取、吸收、注塑、配色、传热等过程，对较小流量并伴有杂质或粘度 10<sup>6</sup>厘泊的高粘性介质尤为适用。

#### 应用实例

##### SK型静态混合器在以丙烷为溶剂脱除渣油中沥青装置上的应用

国内某厂丙烷脱沥青装置以减压渣油为原料，液相丙烷为溶剂，进行液-液萃取，生产高粘度润滑油料成催化裂化原料，同时提到沥青，实现 良好的渣油稀释，提高了油品回收率，降低了溶剂比，节约了能耗。

##### SK型静态混合器在纸浆氯化工艺中应用

国内某造纸厂应用了大野公司生产的SK型静态混合器，理氯量达到工艺要求，保证了漂白浆质量，由于氯气在浆料中充分分散、反应，吸收完全，生产正常，无溢氯现象，改善了生产环境，提高了浆料优质品率。

#### SX型静态混合器：

#### 产品特性

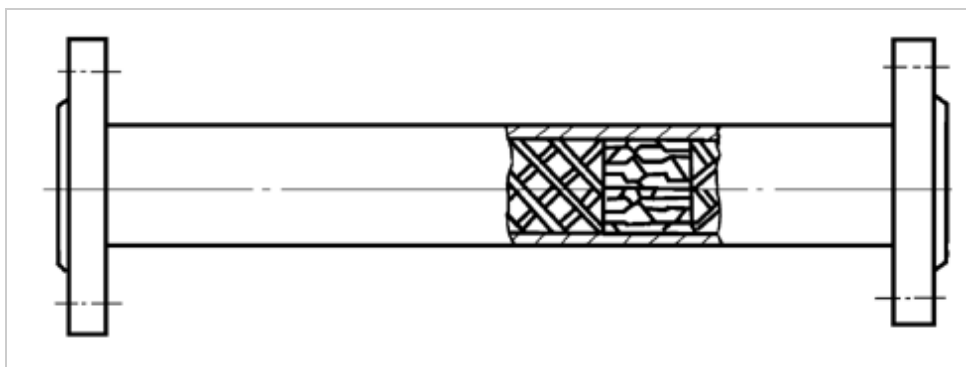
单元由交叉的横条按一定规律构成许多X型单元，技术特性：混合不均匀度系数 5%

SX型静态混合器压力降计算是以水力直径为基准，并考虑空隙率的摩擦系数的影响。

$$P=f \cdot w^2 \cdot Re =dh \cdot c$$

**SX型雷诺数Re** 各摩擦系数**f**的关系

		SX型
层流区	范围	$Re < 13$
	关系式	$f=285/ Re$
过渡流区	范围	$13 < Re < 70$
	关系式	$f=74.7 Re^{-0.478}$
湍流区	范围	$70 < Re < 2000$
	关系式	$f=22.3 Re^{-0.194}$
安全湍流区	范围	$Re > 2000$
	关系式	$f=5.11$



产品型号

规格	Dg(mm)	dh(mm)	Q(m3/h)	规格	Dg(mm)	dh(mm)	Q(m3/h)
SX-12.5/50	50	12.5	3.5-7.0	SX-50/200	200	50	56-110
SX-16.25/65	65	16.25	6-12	SX-62.5/250	250	62.5	88-176
SX-20/80	80	20	9-18	SX-75/300	300	75	125-250
SX-25/100	100	25	14-28	SX-87.5/350	350	87.5	173-346
SX-31.25/125	125	31.25	22-44	SX-100/400	400	100	226-452
SX-37.5/150	150	37.5	30-60	SX-125/500	500	125	353-706

产品用途

适用于粘度 10<sup>4</sup>厘泊的中高粘度液-液反应、混合、吸收过程或生产高聚物流体的混合、反应过程，处理量较大时使用效果更佳。

应用实例

**SX型静态混合器在轻质酮苯脱蜡油上的应用。**

国内某单位在轻质酮苯脱蜡油联合装置上应用了大野公司的SX型静态混合器，使蜡含油降低，减少了管线结蜡和滤机进料管线易堵的现象，并且解决了搅拌密封漏损溶剂问题，净化了环境，节约了能源。

**SL型静态混合器：**

产品特性

单元由交叉的横条按一定规律构成单X型单元，技术特性：液-液，液-固相混合不均匀度系数 5%  
产品的压力降计算是以水力直径为基准，并考虑空隙率的摩擦系数的影响

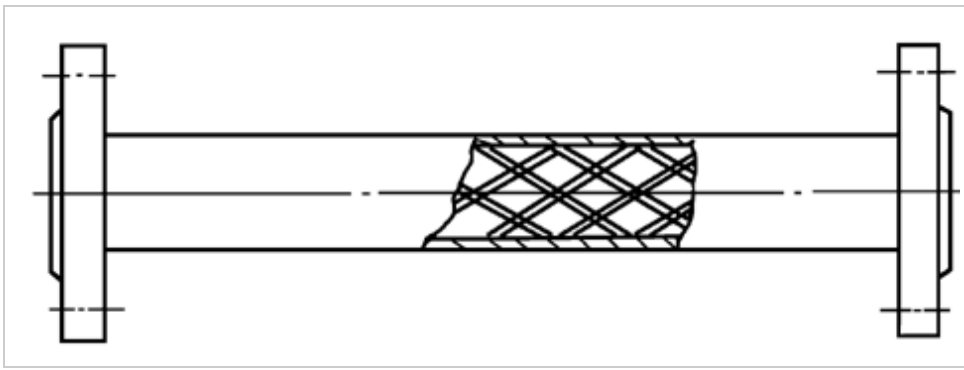
$$P=f \cdot w^2 \cdot Re =dh \cdot c$$

**SL型雷诺数Re 各摩擦系数f的关系**

		SL型
层流区	范围	Re <10
	关系式	f=156/ Re
过渡流区	范围	10< Re <100
	关系式	f=57.7 Re <sup>-0.568</sup>
湍流区	范围	100< Re <300
	关系式	f=10.8 Re <sup>-0.205</sup>
安全湍流区	范围	Re >300
	关系式	f=2.10

注：空隙率 的取值为：Dg ≤50时， =0.937；Dg>50时， =1。





产品型号

规格	Dg(mm)	dh(mm)	Q(m <sup>3</sup> /h)	规格	Dg(mm)	dh(mm)	Q(m <sup>3</sup> /h)
SL-12.5/25	25	12.5	0.7-1.4	SL-100/200	200	100	56-110
SL-16/32	32	16	1.4-2.9	SL-125/250	250	125	88-176
SL-20/40	40	20	2.3-4.6	SL-150/300	300	150	127-255
SL-25/50	50	25	3.5-7	SL-175/350	350	175	173-346
SL-40/80	80	40	9-18	SL-200/400	400	200	226-452
SL-50/100	100	50	14-28	SL-250/500	500	250	353-706
SL-75/150	150	75	32-64	SL-300/600	600	300	410-814

产品用途

适用于化工、石油、油脂等行业，粘度 10<sup>6</sup>厘泊或伴有高聚物介质的混合，同时进行传热、混合和传热反应的热交换器，加热或冷却粘性产品等单元操作。

应用实例

**SL型静态混合器在含碱污水处理上的应用**

炼油厂含碱污水处理是较麻烦的，国内某炼油厂在含碱污水处理装置上应用了大野公司SL型静态混合器，由于其充氧效率高，竖向提升和混合效果好，解决了曝气池上下层溶解氧不均匀和底部积泥的问题，满足了工艺要求。

SH型静态混合器：

产品特性

单元由双孔道组成，单元之间设有流体再分配室。技术特性为：最高分散程度1-2 μm，液-液相不均匀度系数5%

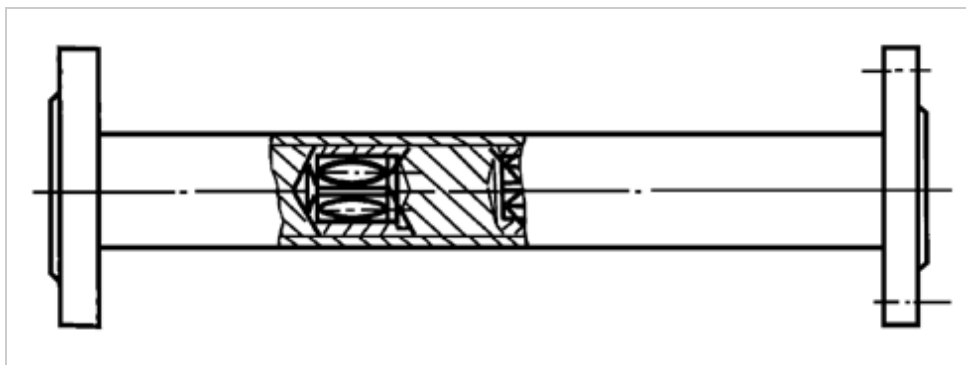
产品的压力降计算以混合器当量直径和内径D为基准的摩擦系数 λ<sub>D</sub>来表示。

$$P = \lambda_D \frac{w^2}{ReD} \quad ReD = D \cdot c$$

SH型的雷诺数ReD和摩擦系数 λ<sub>D</sub>的关系

		SH型
层流区	范围	ReD < 30
	关系式	$\lambda_D = 3500 / ReD$
过度流区	范围	30 < ReD < 320
	关系式	$\lambda_D = 646 ReD^{-0.530}$
完全湍流区	范围	ReD < 320
	关系式	$\lambda_D = 80.1 ReD^{-0.141}$

注：两端法兰尺寸按产品公称直径放大一档。



产品型号

规格	Dg(mm)	dh(mm)	Q(m3/h)	规格	Dg(mm)	dh(mm)	Q(m3/h)
SH-3/15	15	3	0.1-0.2	SH-19/80	80	19	4.0-8.0
SH-4.5/20	20	4.5	0.2-0.4	SH-24/100	100	24	6.5-13.0
SH-5/25	25	5	0.5-1.1	SH-36/150	150	36	31-63
SH-7/32	32	7	0.9-1.8	SH-49/200	200	49	54-108
SH-9/40	40	9	1.6-3.2	SH-74/300	300	74	124-248
SH-12/50	50	12	2.3-4.6	SH-124/500	500	124	174-348

#### 产品用途

适用于化工、石油、油脂等行业，粘度  $10^6$ 厘泊或伴有高聚物介质的混合，同时进行传热、混合和传热反应的热交换器，加热或冷却粘性产品等单元操作。

#### 应用实例

##### SH型静态混合器在丙烯腈酰胺装置上的应用

在丙烯腈催化水合制中深度丙烯酰胺水溶液的生产中，需要制备含丙烯腈20%乳化液，若两相混合不好，则会导致反应床层局部过热影响催化剂寿命和单体质量。国内某石化总公司使用了大野公司的SH型静态混合器在年产200吨粉状丙烯腈酰胺装置上的单体生产部分进行使用，取得了良好的效果，单体质量符合要求。

##### SH型静态混合器在渣油掺水制燃料油上的应用

日本某厂在渣油中掺入20%的水，再加入1%的乳液剂制成用于喷咀燃烧的燃料油，应用了大野公司的SH型静态混合器，使燃料油乳化后，不易分层，达到了工艺要求。

[首页\(HOME\)](#) | [产品介绍](#) | [企业动态](#) | [DOWNLOAD PDF](#) | [联系我们](#) | [网站地图](#)

Copyright 日本独资·大野(南通)机械设备有限公司 苏ICP备09051231号